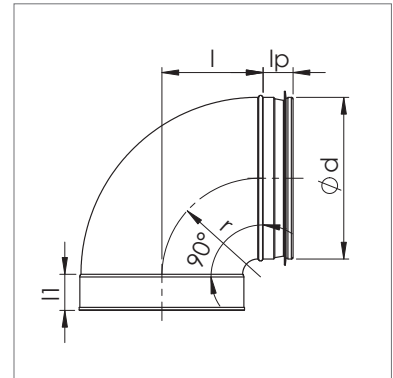


NVKPM 90° Presspõlv, järsk

Nimimõõt d	l mm	Kaal kg
100	65	0,2
125	78	0,3
160	95	0,5



Markeerimine

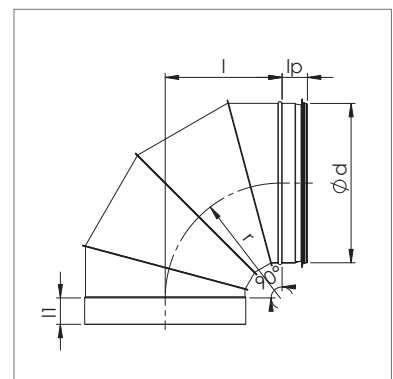
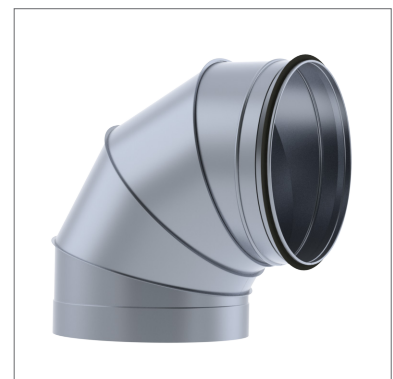
NVKPM	Ø d	90
Tähis	Läbimõõt	Nurk

Näidis: NVPK 200-90

NVKM 90° Põlv, järsk

Sektoritest valtsitud ventilatsioonipõlv. R~0,6*d

Nimimõõt d ₁	l mm	l ₁ mm	Kaal kg
200	135	30	1,1
250	165	50	1,4
315	185	50	1,9
400	230	50	3,9
500	290	65	6,3
630	395	65	8,4
800	480	96	16,0
1000	580	110	29,0
1250	700	110	40,0



Markeerimine

NVKM	Ø d	90
Tähis	Läbimõõt	Nurk

Näidis: NVKM 315-90