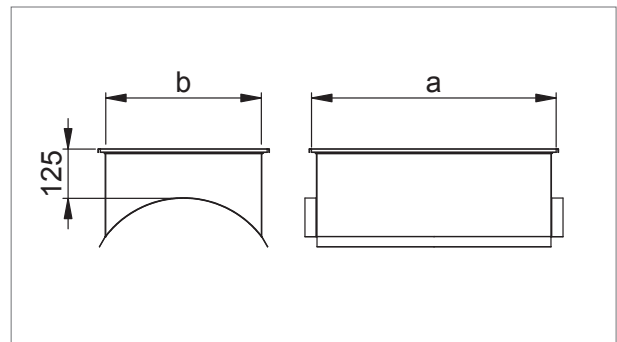
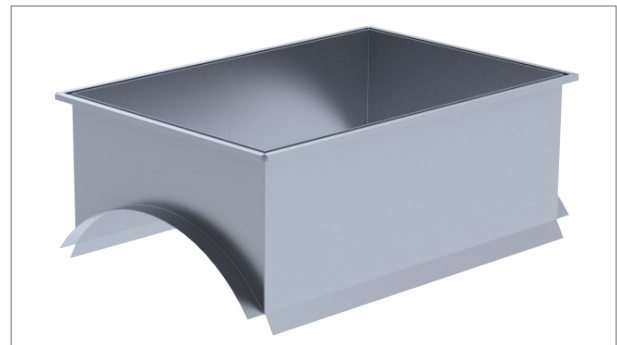


ESD Sadul ümarale kanalile

Sadul ümara toruga ühendamiseks. Kandiline ots on varustatud ühendusliistuga. Ots ümarale torule on keeratud äärega. Standardpikkus 125 mm.



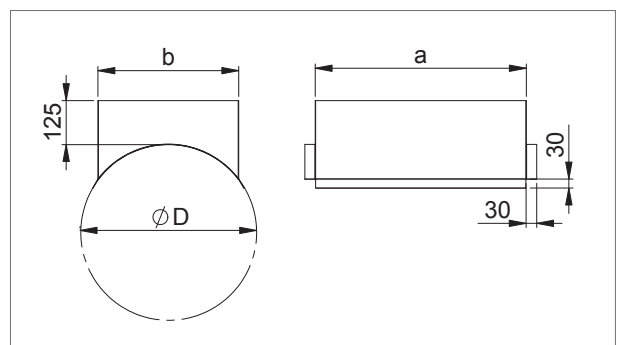
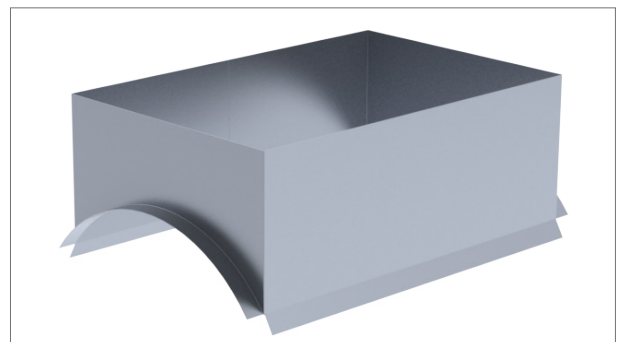
Markeerimine

ESD	a x b	d
Tähis	Külg a x Külg b	Kanali läbimõõt

Näide: ESD 500x300/315

ESDR Sadul ümarale kanalile

Sadul ümara toruga ühendamiseks. Kandiline ots on ühendusliistuta. Ümara toruga ühendamiseks on sadulal keeratud äär. Standardpikkus 125 mm.



Markeerimine

ESDR	a x b	d
Tähis	Külg a x Külg b	Kanali läbimõõt

Näide: ESDR 500x300/315