

NI Siseliide

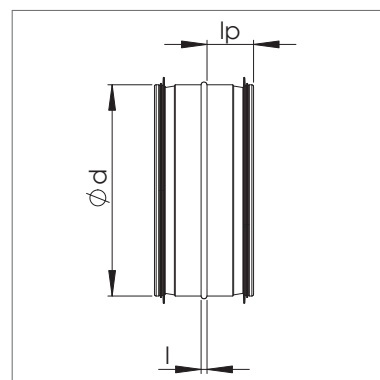
Siseliide ventilatsioonitorude omavaheliseks ühendamiseks.

Nimimõõt d	l mm	Kaal kg
100	5	0,11
125	5	0,13
160	5	0,17
200	5	0,22
250	7	0,45
315	7	0,55
400	7	0,88
500	7	1,4
630	7	1,8
800	16	2,7
1000	16	6,1
1250	16	7,6
1600	16	11,0

Markeerimine

NI	Ø d
Tähis	Läbimõõt

Näidis: NI 315



NIL Pikk siseliide

Pikk siseliide ventilatsioonitorude ühendamiseks kohtades kus liitekohas on vajalik reguleerimisvõimalus.

Nimimõõt d	l ₁ , mm	l, mm	Kaal, kg
100	164	5	0,26
125	164	5	0,30
160	164	5	0,38
200	164	5	0,48
250	204	7	0,90
315	204	7	1,20
400	204	7	1,8
500	297	7	3,5
630	297	7	4,4
800	475	16	7,3
1000	475	16	11,3
1250	475	16	18,1

Markeerimine

NIL	Ø d
Tähis	Läbimõõt

Näidis: NIL 315

