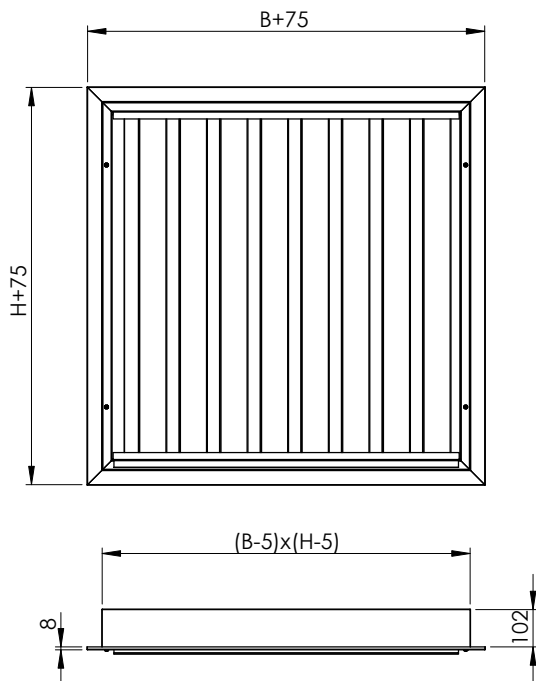
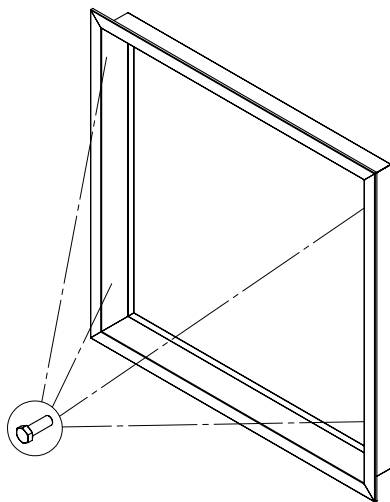


RVLU Paigaldus • Asennus • Installation



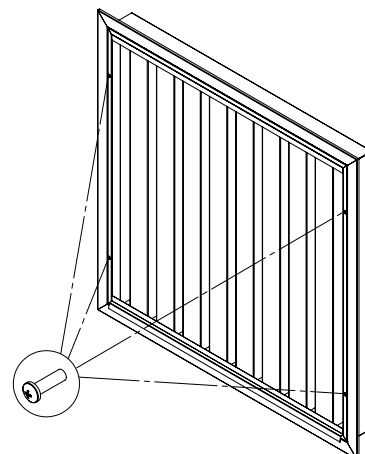
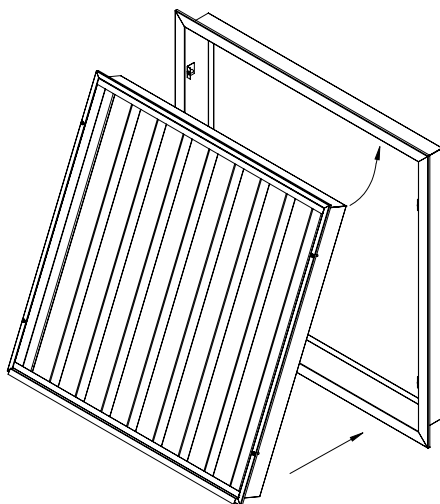
- Resti minimaalmõõtmed on 800x800. Üle 2000x1800 mm suurused restid valmistatakse mitmeosalistena (vt. lk 2).
- Säleikõ vähimäismitat on 800x800 mm. Yli 2000x1800mm säleikõ valmistetaan moduulirakenteisina (ks. sivu 2).
- The smallest manufactured grate is 800x800mm. Grates of 2000x1800 mm or larger come in modules (see page 2).



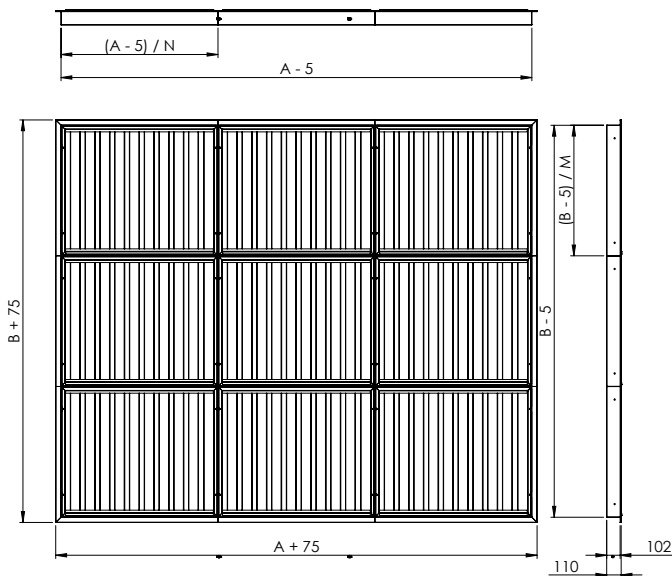
- 1 - Rest koosneb kahest osast: resti raam ja siseosa
 - Säleikõ on 2-osainen: asennuskehikko ja irro-tettava säleikõosa.
 - RVLU consists of two constructional parts: an installation frame and a detachable bladesection.

- 2 - Raam kinnitatakse seinale M10 ankurpoltidega
 - Kehys kiinnitetaan seinään M10 ankuri pultteilla
 - The frame must be fixed on the wall with M10 anchor bolts!

- 3 - RVLU resti siseosa kinnitatakse raami külge pleki-kruvidega
 - Säleikõosa kiinnitetaan asennuskehikkoon peltiruuveilla
 - Detachable bladesection must be placed into the frame and secured with sheet metal screws



RVLU Paigaldus • Asennus • Installation

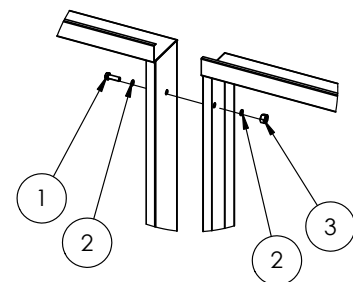
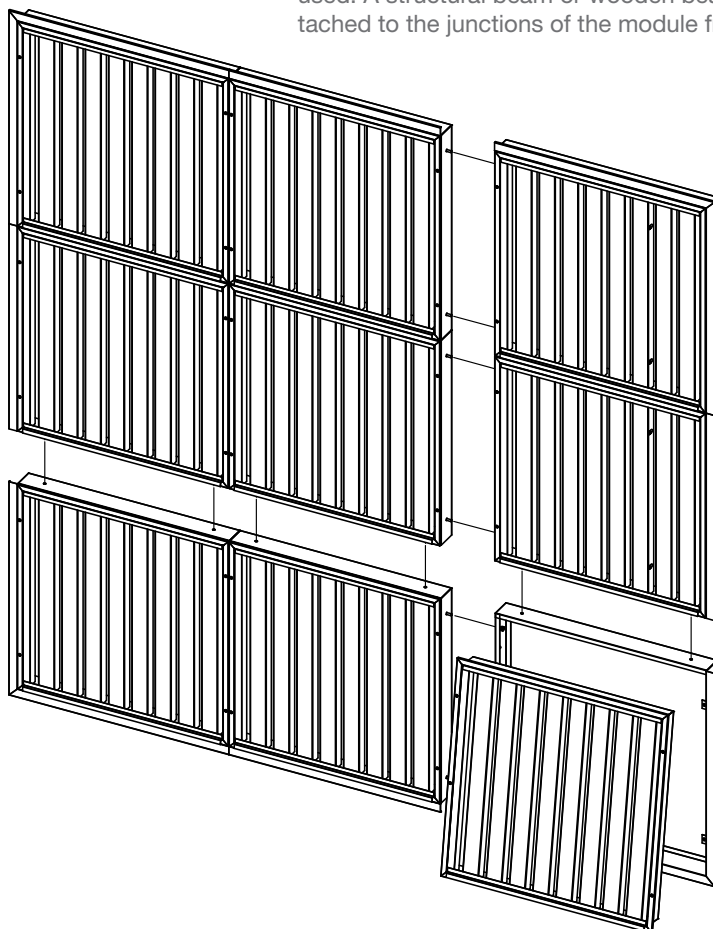


N-mooduleid vertikaalis - moduuleja vaakasuunnassa - modules horizontally
M-mooduleid vertikaalis - moduuleja pystysuunnassa - modules vertically

- 1** - Raam kinnitatakse seinale M10 ankurpoltidega
 - Kehys kiinnitatakse seinale M10 ankuripultidega
 - The frame must be fixed on the wall with M10 anchor bolts!
- 2** - Raamid kinnitatakse omavahel M8 poltidega
 - Kehykset kiinnitatakse toisiinsa M8 pultidega
 - The frame must be fixed together with M8 bolts
- 3** - Resti siseosa kinnitatakse raami külge plekkruvidega
 - Säleikosa kiinnitatakse raami külge plekkruvidega
 - Detachable bladesection must be placed into the frame and secured with sheet metal screws

- Juhul kui rest koosneb neljast või enamast moodulist, tuleb kasutada vertikaalseid lisatugesid. Lisatoeks sobiv tala või pruss kinnitatakse mooduli raami ühenduskohtadesse ja hoone seinakonstruktsiooni.
- Jos säleikkö koostuu neljästä tai useammasta moduulista, on käytettävä ylimääräisiä pystytukia. Sopiva rakennepalkki tai parru kiinnitetään moduulirungon liitoskohtiin ja rakennuksen seinärakenteisiin.

- If the louvre consists of four or more modules, additional vertical supports must be used. A structural beam or wooden beam suitable as an additional support is attached to the junctions of the module frame and to the wall structure of the building.



1. Polt - Pultti - Bolt
2. Seib - Aluslaatta - Washer
3. Mutter - Mutteri - Nut